

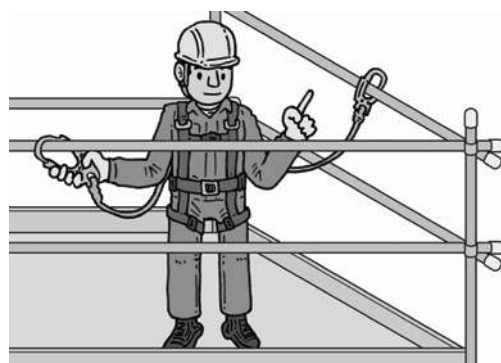
“Công tác thi công cấp pha”

Những điểm quan trọng đối với an toàn và sức khỏe

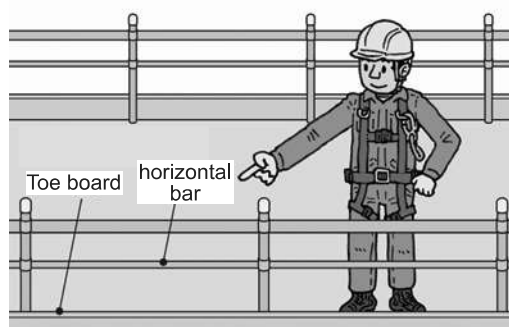
BIỆN PHÁP NGĂN NGỪA RƠI NGÃ TỪ TRÊN CAO (LỖ MỎ, ...)

(1) BIỆN PHÁP NGĂN NGỪA RƠI NGÃ TỪ TRÊN CAO (LỖ MỎ, ...)

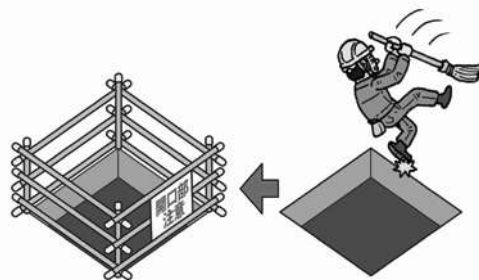
Hãy sử dụng dụng cụ ngăn ngừa rơi ngã từ trên cao (đai an toàn)



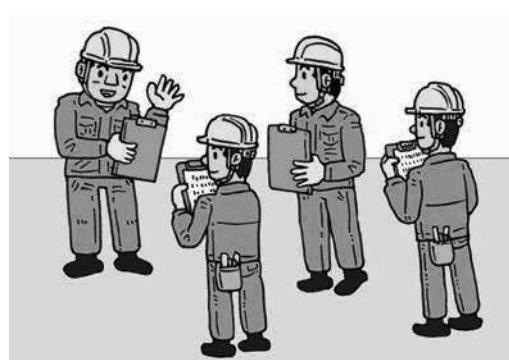
Hãy lắp đặt lan can.
(Chú ý cả khoảng cách giữa các thanh lan can ngang và nẹp chân cũng quan trọng)



Ở vị trí lỗ mở, hãy bố trí lắp đặt thiết bị bảo an (lan can, nắp đậy, ...)

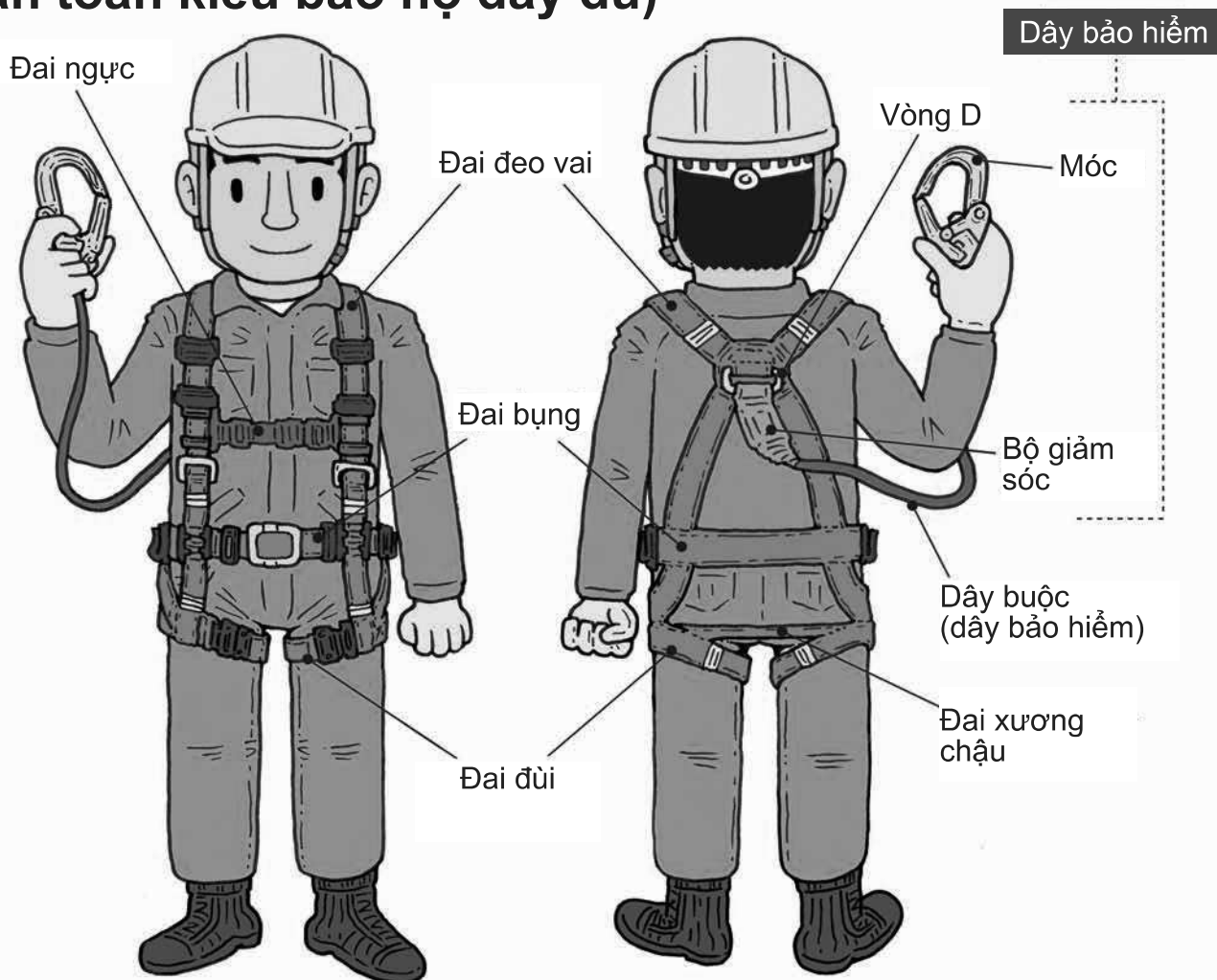


Hãy xây dựng thống nhất và tuân thủ đúng theo bản quy trình.



(2) DỤNG CỤ NGĂN NGỪA RƠI NGÃ TỪ TRÊN CAO (ĐAI AN TOÀN)

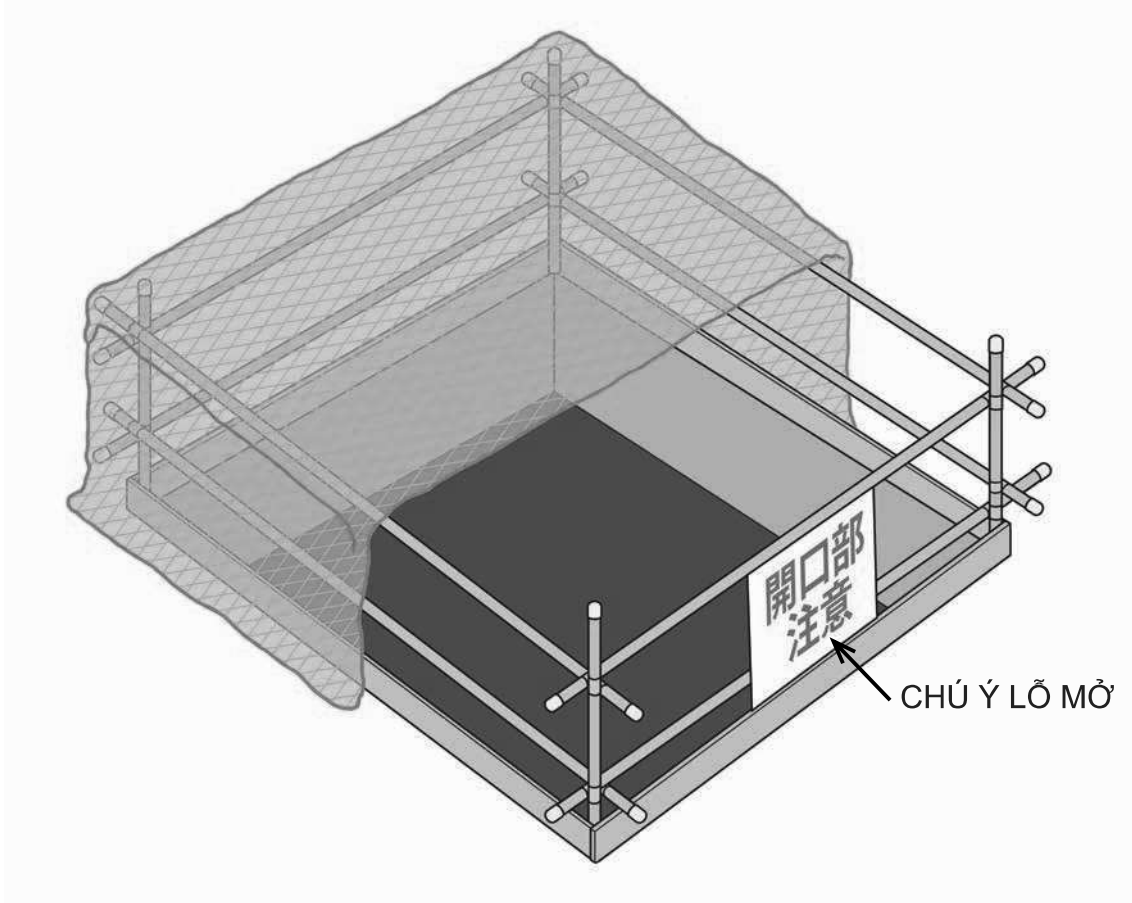
Dụng cụ ngăn ngừa rơi ngã từ trên cao (đai an toàn kiểu bảo hộ đầy đủ)



QUI ĐỊNH PHẢI TUÂN THỦ

1. Ở những vị trí có chiều cao trên 2m nhất định phải trang bị dụng cụ ngăn ngừa rơi ngã từ trên cao (đai an toàn)
2. Ở những vị trí chiều cao trên 5m hãy sử dụng bộ dụng cụ ngăn ngừa rơi ngã từ trên cao loại bảo hộ đầy đủ (đai an toàn)
3. Việc thiết lập một sàn làm việc ở độ cao trên 2m là khó khăn, do vậy trường hợp sử dụng bộ dụng cụ ngăn ngừa rơi ngã từ trên cao (đai an toàn kiểu bảo hộ đầy đủ) cần phải tham gia “khóa đào tạo đặc biệt về an toàn vệ sinh”

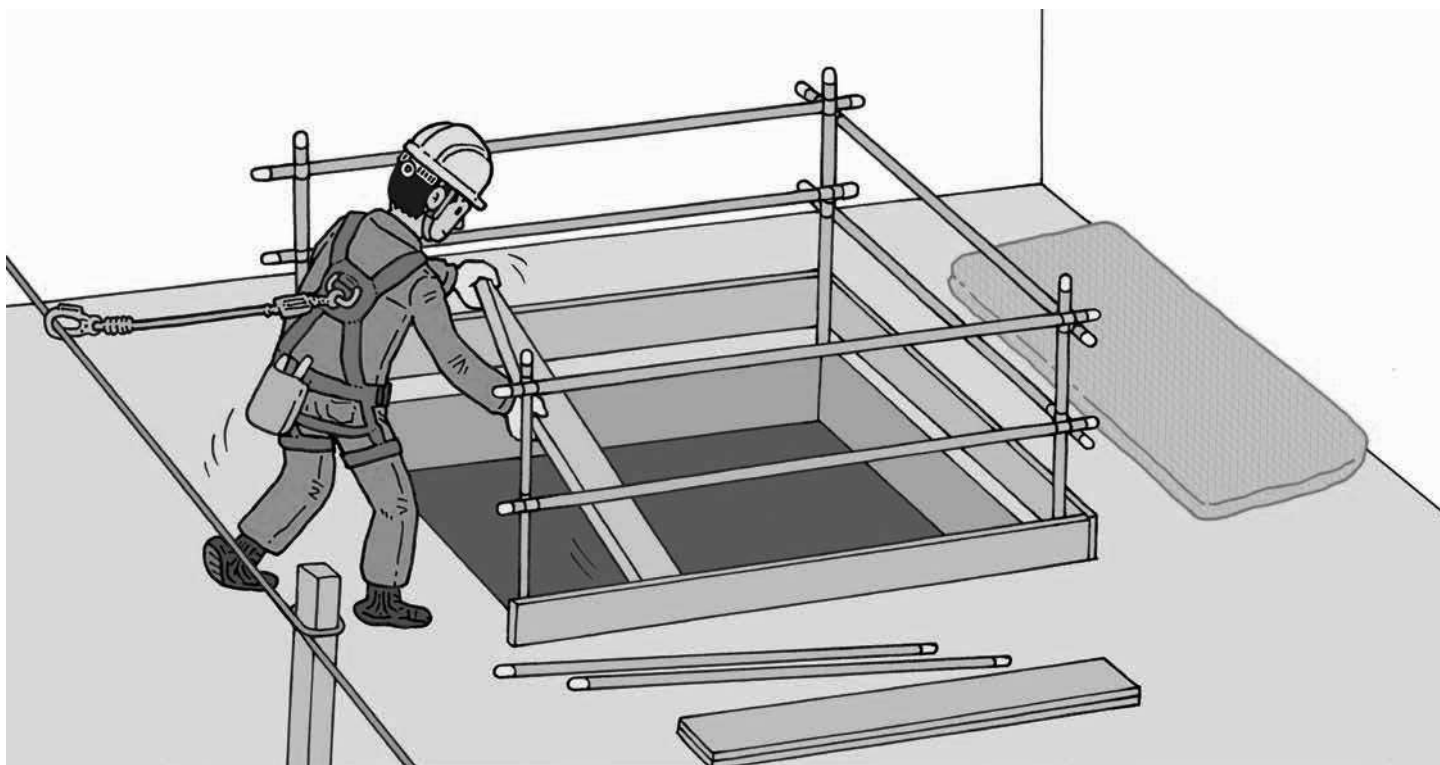
(3) CÔNG TÁC XUNG QUANH LỖ MỎ



QUI ĐỊNH PHẢI TUÂN THỦ

1. Hãy duy trì chiếu sáng khu vực xung quanh lỗ mở.
2. Hãy xác nhận lưới bảo vệ ngăn ngừa rơi ngã đã được lắp đặt.
3. Hãy xác nhận lan can với chiều cao trên 85cm đã được lắp đặt.
4. Hãy xác nhận nẹp chân ngăn ngừa rơi đồ vật từ trên xuống đã được lắp đặt.
5. Ở gần vị trí lỗ mở không được đặt vật tư vật liệu.
6. Không được để vật tư vật liệu lên lan can của lỗ mở.

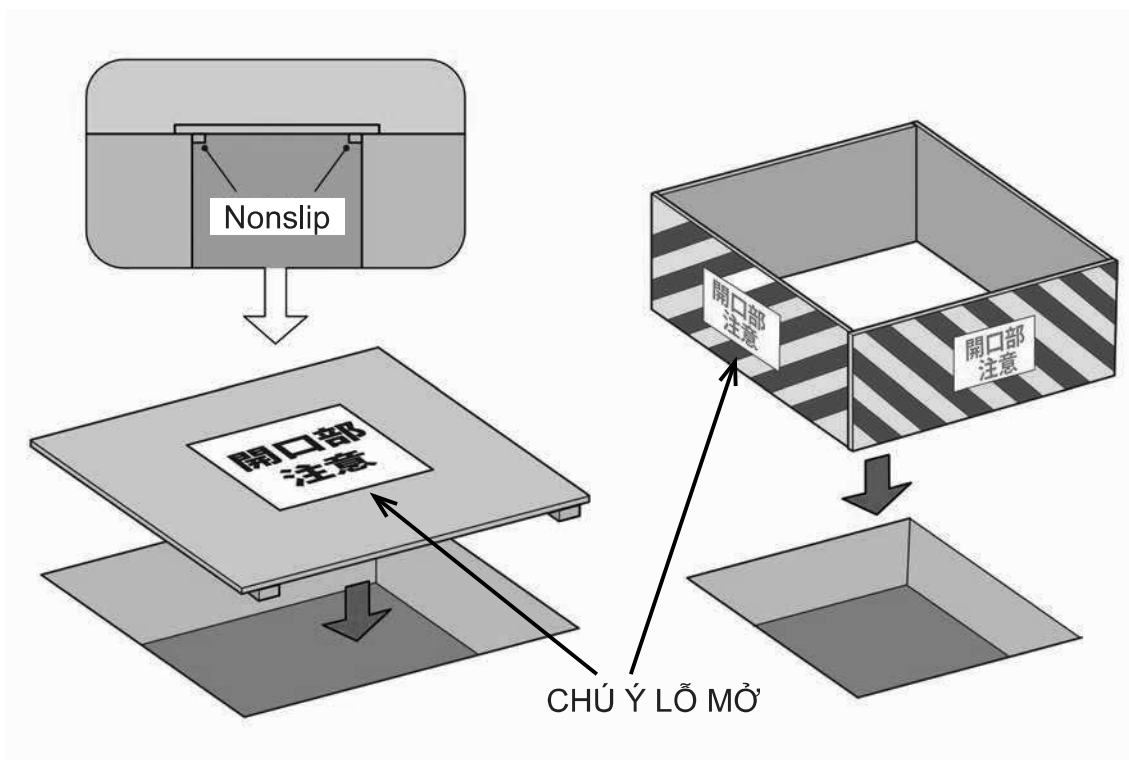
(4) TRƯỜNG HỢP DỠ BỎ LAN CAN



QUI ĐỊNH PHẢI TUÂN THỦ

1. Trường hợp tháo bỏ thiết bị an toàn như lan can hãy thực hiện sau khi nhận được sự cho phép của nhà thầu chính.
2. Hãy sử dụng dụng cụ ngăn ngừa rơi ngã từ trên cao (đai an toàn) khi làm việc và duy trì bảo vệ thiết bị đã được cấp trước đó.
3. Hãy thực hiện các biện pháp không được (cấm) đi vào, không để bên thứ 3 xâm nhập vào bên trong khu vực thi công (không để người không liên quan đi vào)
4. Khi tạm dừng hoặc kết thúc công việc nhất định phải phục hồi (trùng tu) thiết bị an toàn và phải xác nhận tính an toàn sau khi phục hồi.
5. Hãy sử dụng dụng cụ ngăn ngừa rơi ngã từ trên cao (đai an toàn) cho đến khi hoàn thành công tác phục hồi.(chưa phục hồi xong không được sử dụng)

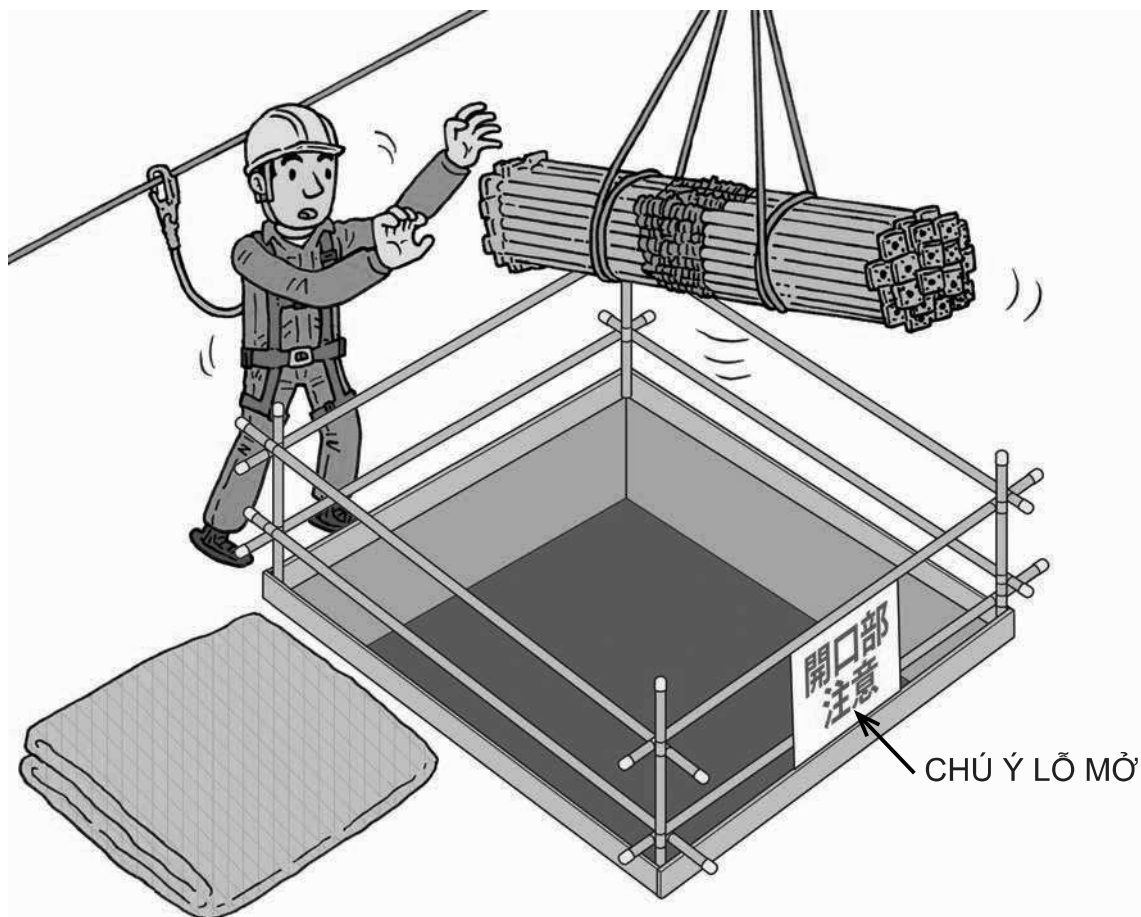
(5) NẮP LỖ MỜ (COI NHƯ CỬA KIỂM TRA SÀN)



QUI ĐỊNH PHẢI TUÂN THỦ

1. Trường hợp cần thiết phải làm việc ở khu vực như hố hẫy rào tạm thời xung quanh hố và hiển thị chú ý.
2. Cho dù là lỗ mờ nhỏ cũng hãy đóng kín nắp, hiển thị “chú ý lỗ mờ” ở trên mặt nắp và thực hiện các biện pháp chống trơn trượt với vật liệu cứng chắc.

(6) LAN CAN BẢO HỘ TẠM THỜI



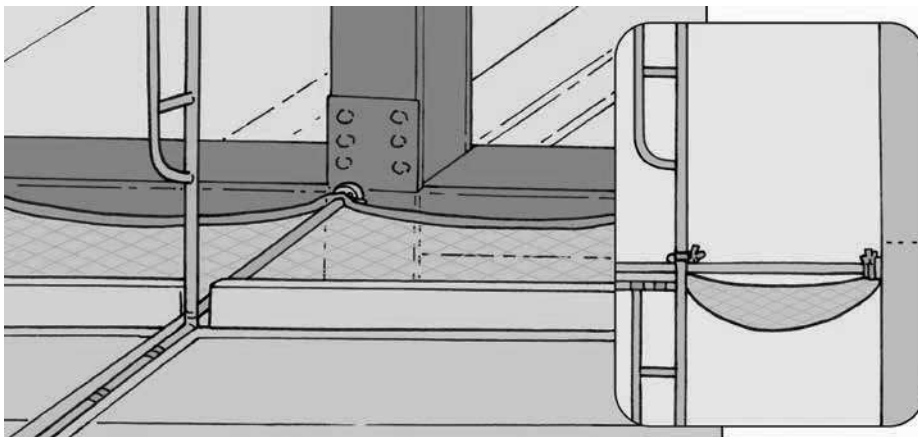
QUI ĐỊNH PHẢI TUÂN THỦ

1. Những vị trí có nguy cơ làm rơi ngã như hố hay lỗ mở hãy lắp đặt lan can, lưới đỡ và nhất định phải sử dụng dụng cụ ngăn ngừa rơi ngã từ trên cao (đai an toàn)
2. Trường hợp lan can gây ra trở ngại cho công việc, có thể tháo dỡ sau khi thông báo và nhận được đồng ý từ nhà thầu chính nhưng phải phục hồi sau khi hoàn thành công việc.
3. Không được tự ý giải thể (tháo dỡ) và vứt bỏ lan can.

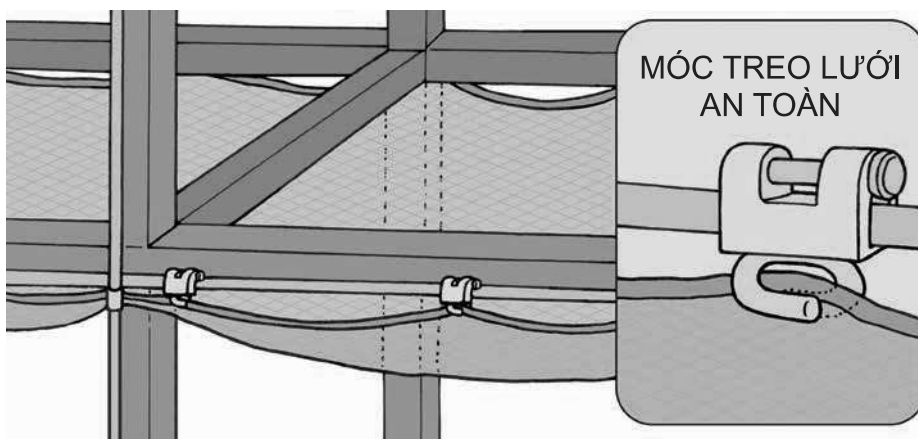
(7) BẢO VỆ BỞI LƯỚI AN TOÀN

Lưới an toàn là dụng cụ để ngăn (phòng ngừa) rơi vật tư vật liệu, dụng cụ và công cụ, công nhân người làm trong quá trình làm việc ở trên giàn giáo.

BẢO VỆ GIỮA CÁC TẦNG



LƯỚI NGANG Ở LỖ MỜ



QUI ĐỊNH PHẢI TUÂN THỦ

1. Nhất định hãy sử dụng dụng cụ ngăn ngừa rơi ngã từ trên cao (đai an toàn) kể cả trong trường hợp đã lắp đặt lưới an toàn.
2. Hãy xác nhận lưới an toàn bền chắc và không có hư hại.
3. Hãy đảm bảo lưới được căng với độ võng thích hợp và xác nhận không có chướng ngại vật ở dưới.

(8) 7 ĐIỀU KHOẢN KIẾN THỨC LUÔN CẦN NHỚ ĐỂ KHÔNG CÓ TAI HỌA RƠI NGÃ

1. Hãy suy nghĩ để chuyển đổi các công việc ở trên cao thành công việc ở trên sàn như mặt đất hay nơi không có nguy cơ rơi ngã.
2. Hãy xem xét về môi trường hiện trường công việc trên cao và sử dụng thiết bị máy móc để sử dụng và an toàn nhất
3. Ở những nơi có nguy cơ xảy ra rơi ngã, nhất định phải sử dụng dụng cụ ngăn ngừa rơi ngã từ trên cao (đai an toàn)
4. Nhất định phải sử dụng và thiết lập biện pháp an toàn ngăn ngừa rơi ngã như bộ đỡ an toàn
5. Hãy thực hiện kiểm tra trước khi sử dụng dụng cụ bảo hộ và máy móc thiết bị sẽ sử dụng
6. Đối với công nhân có thể trạng không tốt hay người cao tuổi không được phân công làm việc trên cao.
7. Đối với công việc trên cao nhất định phải thực thi nhắc nhở dự đoán rủi ro cá nhân và rủi ro tại chỗ làm việc trước khi bắt đầu công việc.

